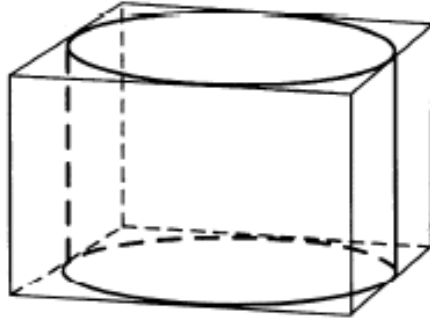


Домашнее задание по геометрии к 20 января.

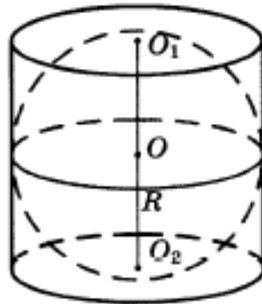
№1.

Правильная четырехугольная призма описана около цилиндра, радиус основания которого равен 1. Площадь боковой поверхности призмы равна 8. Найдите высоту цилиндра.



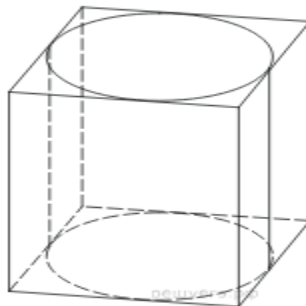
№2.

Шар вписан в цилиндр. Площадь поверхности цилиндра равна 111. Найдите площадь поверхности шара.



№3.

Правильная четырехугольная призма описана около цилиндра, радиус основания которого равен 4. Площадь боковой поверхности призмы равна 32. Найдите высоту цилиндра.



№4.

Правильная четырехугольная призма описана около цилиндра, радиус основания и высота которого равны 17. Найдите площадь боковой поверхности призмы