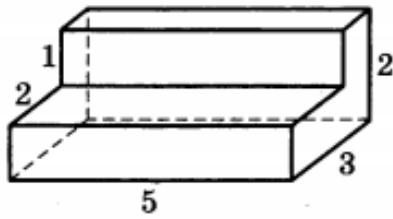


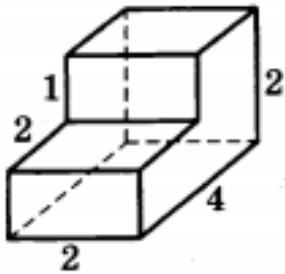
Домашнее задание по геометрии к 6 марта.

Найдите площадь поверхности многогранника, изображенного на рисунке (все двугранные углы прямые).

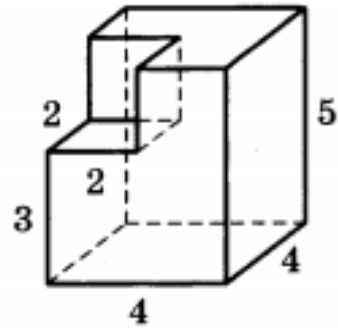
1)



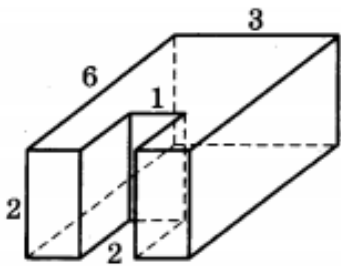
2)



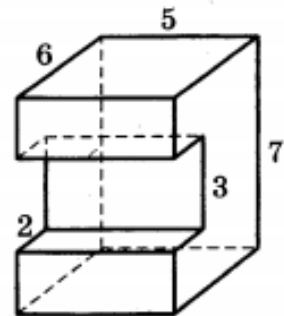
3)



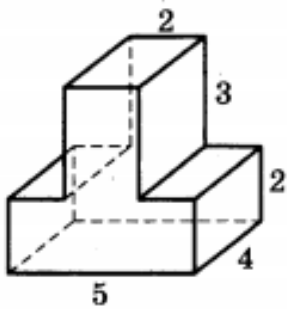
4)



5)



6)



7)

