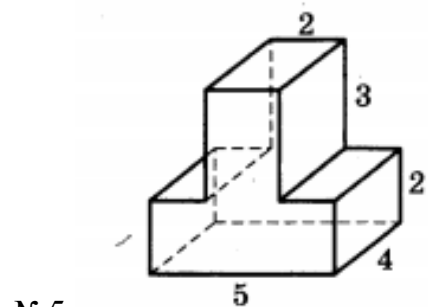
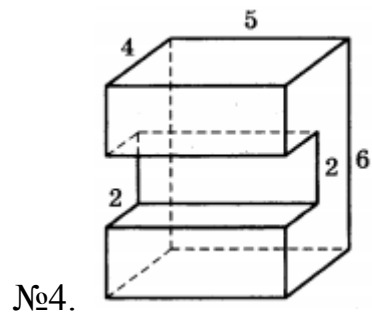
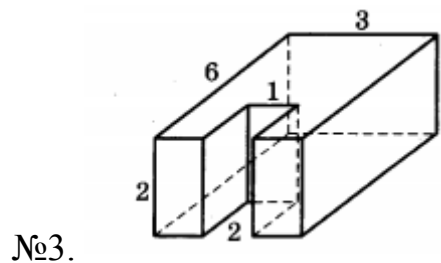
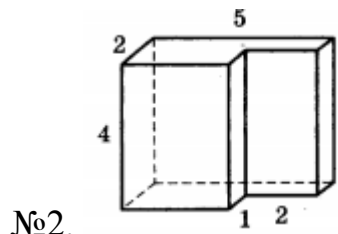
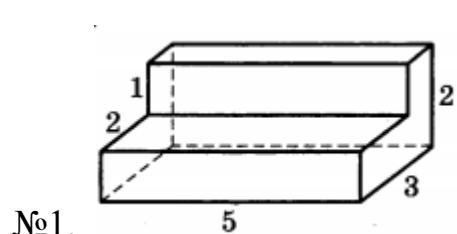


Домашняя самостоятельная работа по геометрии к 29 марта.

Вариант 1.

Найдите площадь поверхности многогранника, изображенного на рисунке (все двугранные углы прямые).



Вариант 2.

Найдите площадь поверхности многогранника, изображенного на рисунке (все двугранные углы прямые).

